

- 1
- 2
- 3
- 4
- 5
- 6
- 7
- 8
- 9
- 10
- 11
- 12
- 13
- 14
- 15
- 16
- 17
- 18
- 19

Standard Maschinenelemente

STANDARDAUSFÜHRUNGEN

Montage mittels Zylinderschrauben mit Innensechskant, Stahl blank, Festigkeitsklasse 8.8 (GN 706.2-ST) oder Edelstahl AISI 304 (GN 706.2-NI und GN 706.2-AL).

Gewinde-Durchloch ($d1 = 16 \div 36$).

Gewinde-Sackloch ($d1 \geq 42$).

- **GN 706.2-AL:** Aluminium, naturfarben.
- **GN 706.2-ST:** Sinterstahl brüniert.
- **GN 706.2-NI:** Edelstahl AISI 316 LHC, gesintert.

FUNKTIONEN UND ANWENDUNGEN

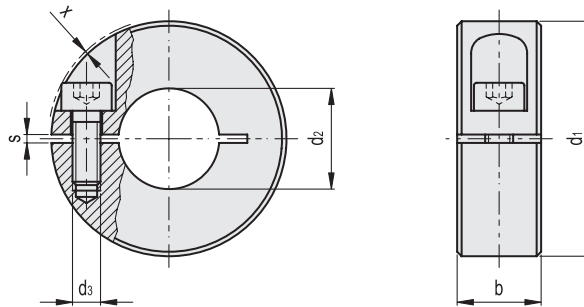
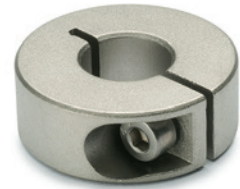
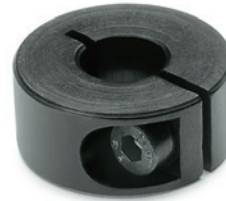
Geschlitzte Stellringe GN 706.2 dienen nicht nur als Festanschlag, sondern bieten auch Befestigungsmöglichkeiten für weitere Elemente, z. B. Endschalter.

Keine Gefahr von Beschädigungen an der Oberfläche der Welle, auch wenn hohe Spannkkräfte vonnöten sind.

Die Spannschraube d3 kann durch Klemmhebelsets ersetzt werden GN 311 (siehe Seite -).

TECHNISCHE DATEN

Montage an Wellen mit Toleranz H11



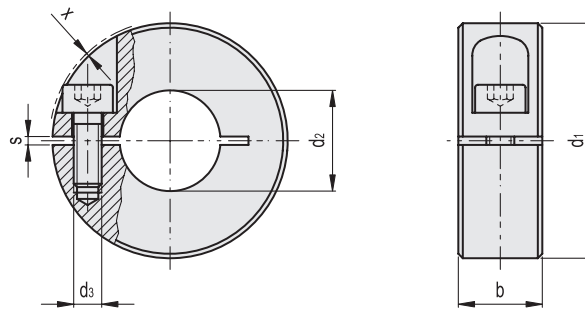
GN 706.2-AL

Artikelnummer	Beschreibung	d1	d2 H10	d3	b±0.2	s	x*	Δ
GN.36720	GN 706.2-20-B6-AL	20	B 6	M 3	9	2.1	1.2	8
GN.36725	GN 706.2-22-B8-AL	22	B 8	M 3	9	2.1	1	9
GN.36730	GN 706.2-26-B10-AL	26	B 10	M 4	11	2.1	1.6	14
GN.36735	GN 706.2-30-B12-AL	30	B 12	M 4	11	2.1	0.7	18
GN.36740	GN 706.2-32-B14-AL	32	B 14	M 4	11	2.1	0.7	20
GN.36745	GN 706.2-36-B15-AL	36	B 15	M 5	13	2.1	1.4	31
GN.36713	GN 706.2-36-B16-AL	36	B 16	M 5	13	2.1	1.4	30
GN.36750	GN 706.2-42-B18-AL	42	B 18	M 5	15	3	0.6	45
GN.36714	GN 706.2-42-B20-AL	42	B 20	M 5	15	3	0.6	43
GN.36715	GN 706.2-48-B22-AL	48	B 22	M 5	15	3	0	57
GN.36716	GN 706.2-48-B25-AL	48	B 25	M 5	15	3	0	53
GN.36760	GN 706.2-55-B28-AL	55	B 28	M 6	15	3	0.5	71
GN.36717	GN 706.2-55-B30-AL	55	B 30	M 6	15	3	0.5	68
GN.36765	GN 706.2-60-B32-AL	60	B 32	M 6	15	4	0.4	82
GN.36718	GN 706.2-60-B35-AL	60	B 35	M 6	15	4	0.4	76
GN.36770	GN 706.2-65-B40-AL	65	B 40	M 6	15	4	0.5	83

GN 706.2-ST

Artikelnummer	Beschreibung	d1	d2 H10	d3	b±0.2	s	x*	Δ
GN.45302	GN 706.2-16-B4-ST	16	B 4	M 3	9	2.1	1.2	10
GN.45304	GN 706.2-16-B5-ST	16	B 5	M 3	9	2.1	1.2	11
GN.36722	GN 706.2-20-B6-ST	20	B 6	M 3	9	2.1	1.2	20
GN.36727	GN 706.2-22-B8-ST	22	B 8	M 3	9	2.1	1	18
GN.36732	GN 706.2-26-B10-ST	26	B 10	M 4	11	2.1	1.6	32
GN.36737	GN 706.2-30-B12-ST	30	B 12	M 4	11	2.1	0.7	41
GN.36742	GN 706.2-32-B14-ST	32	B 14	M 4	11	2.1	0.7	40
GN.36747	GN 706.2-36-B15-ST	36	B 15	M 5	13	2.1	1.4	70
GN.36749	GN 706.2-36-B16-ST	36	B 16	M 5	13	2.1	1.4	68
GN.36752	GN 706.2-42-B18-ST	42	B 18	M 5	15	3	0.6	109
GN.36754	GN 706.2-42-B20-ST	42	B 20	M 5	15	3	0.6	105
GN.36757	GN 706.2-48-B22-ST	48	B 22	M 5	15	3	0	139
GN.36759	GN 706.2-48-B25-ST	48	B 25	M 5	15	3	0	126
GN.36762	GN 706.2-55-B28-ST	55	B 28	M 6	15	3	0.5	171
GN.36764	GN 706.2-55-B30-ST	55	B 30	M 6	15	3	0.5	162
GN.36767	GN 706.2-60-B32-ST	60	B 32	M 6	15	4	0.4	196
GN.36769	GN 706.2-60-B35-ST	60	B 35	M 6	15	4	0.4	178
GN.36772	GN 706.2-65-B40-ST	65	B 40	M 6	15	4	0.5	199

* Maximales Vorstehen des Schraubenkopfes.



GN 706.2-NI

INOX STAINLESS STEEL

Artikelnummer	Beschreibung	d1	d2 H10	d3	b±0.2	s	x*	⚖
GN.45301	GN 706.2-16-B4-NI	16	B 4	M 3	9	2.1	1.2	10
GN.45303	GN 706.2-16-B5-NI	16	B 5	M 3	9	2.1	1.2	11
GN.36721	GN 706.2-20-B6-NI	20	B 6	M 3	9	2.1	1.2	18
GN.36726	GN 706.2-22-B8-NI	22	B 8	M 3	9	2.1	1	19
GN.36731	GN 706.2-26-B10-NI	26	B 10	M 4	11	2.1	1.6	33
GN.36736	GN 706.2-30-B12-NI	30	B 12	M 4	11	2.1	0.7	40
GN.36741	GN 706.2-32-B14-NI	32	B 14	M 4	11	2.1	0.7	40
GN.36746	GN 706.2-36-B15-NI	36	B 15	M 5	13	2.1	1.4	73
GN.36748	GN 706.2-36-B16-NI	36	B 16	M 5	13	2.1	1.4	66
GN.36751	GN 706.2-42-B18-NI	42	B 18	M 5	15	3	0.6	100
GN.36753	GN 706.2-42-B20-NI	42	B 20	M 5	15	3	0.6	90
GN.36756	GN 706.2-48-B22-NI	48	B 22	M 5	15	3	0	120
GN.36758	GN 706.2-48-B25-NI	48	B 25	M 5	15	3	0	120
GN.36761	GN 706.2-55-B28-NI	55	B 28	M 6	15	3	0.5	174
GN.36763	GN 706.2-55-B30-NI	55	B 30	M 6	15	3	0.5	150
GN.36766	GN 706.2-60-B32-NI	60	B 32	M 6	15	4	0.4	179
GN.36768	GN 706.2-60-B35-NI	60	B 35	M 6	15	4	0.4	160
GN.36771	GN 706.2-65-B40-NI	65	B 40	M 6	15	4	0.5	183

* Maximales Vorstehen des Schraubenkopfes.